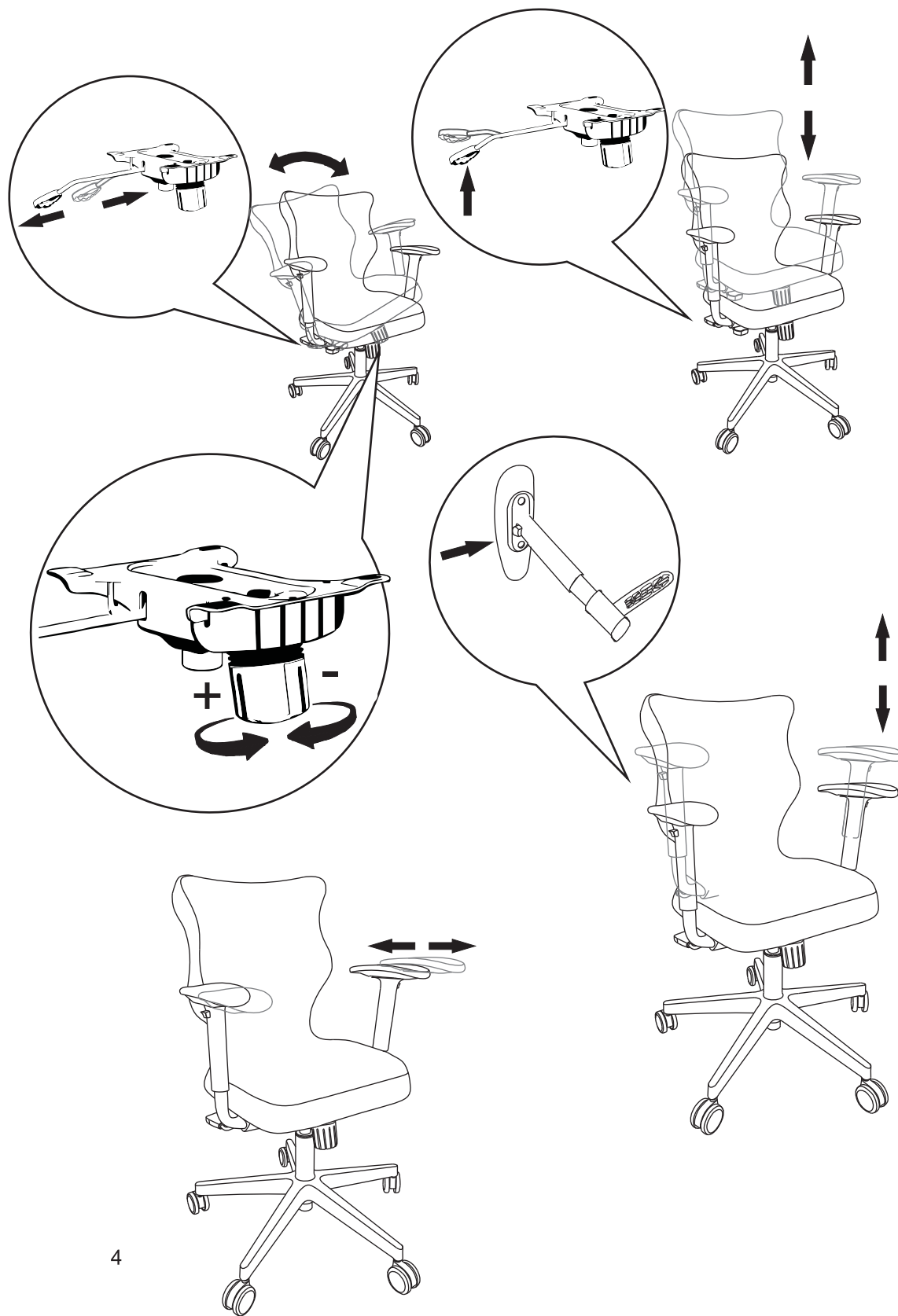


PERTO
BLACK/WHITE



A 1x	B 1x	C 1x	D 5x	E 2x		
F 4x M6X14	G 4x M6X30	H 2x M6X40	I(R) 1x	I(L) 1x	J 1x	K 1x

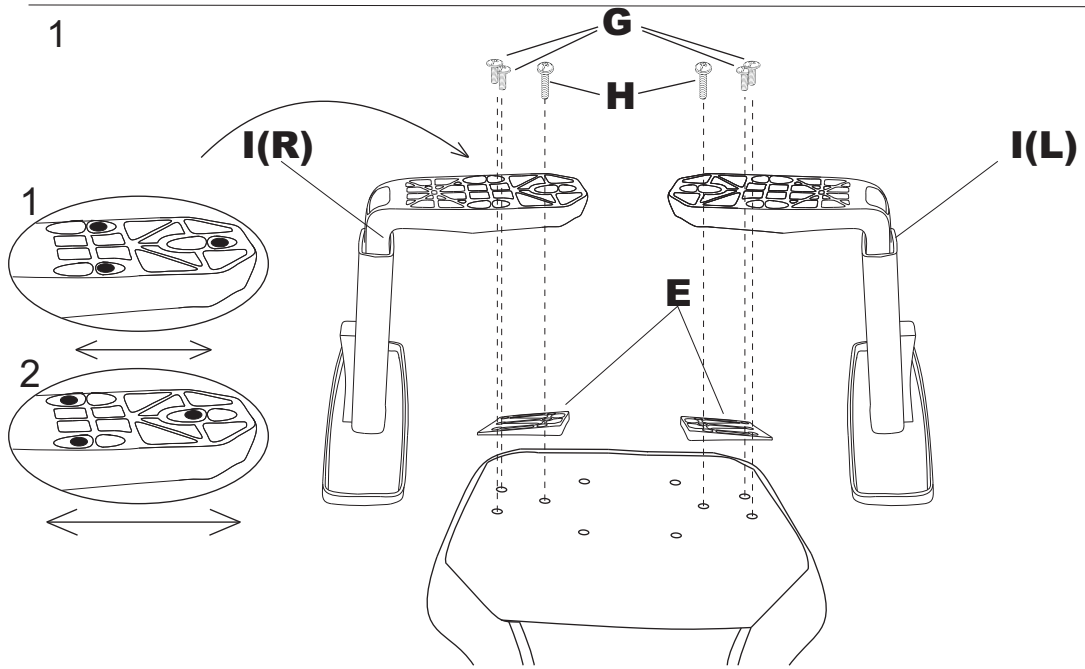
F

G

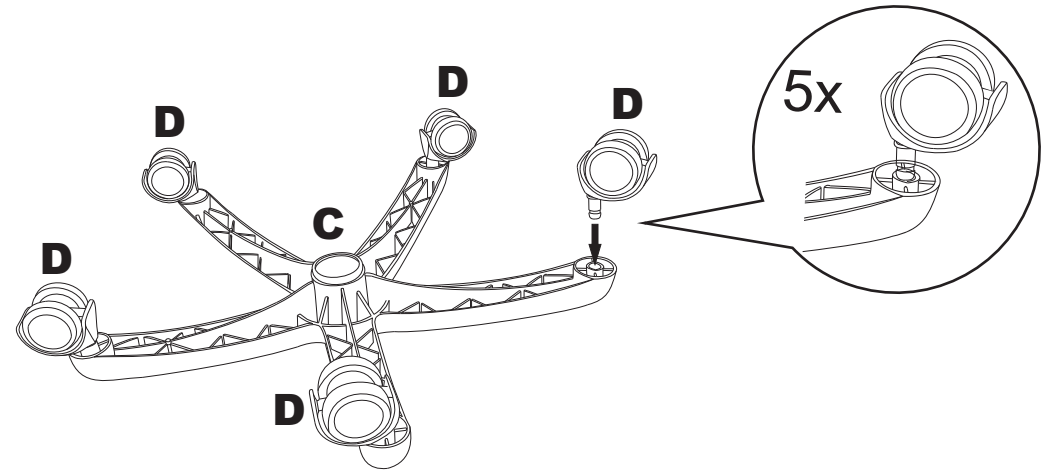
H

 10min.

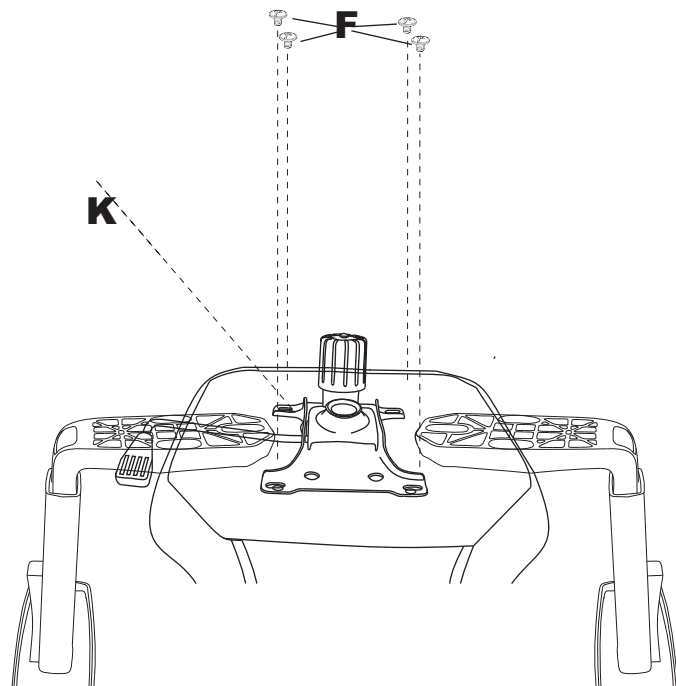
1



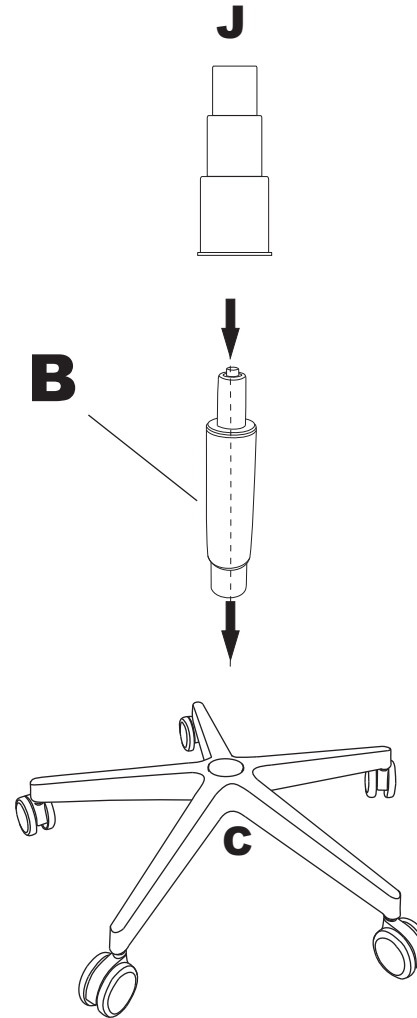
3



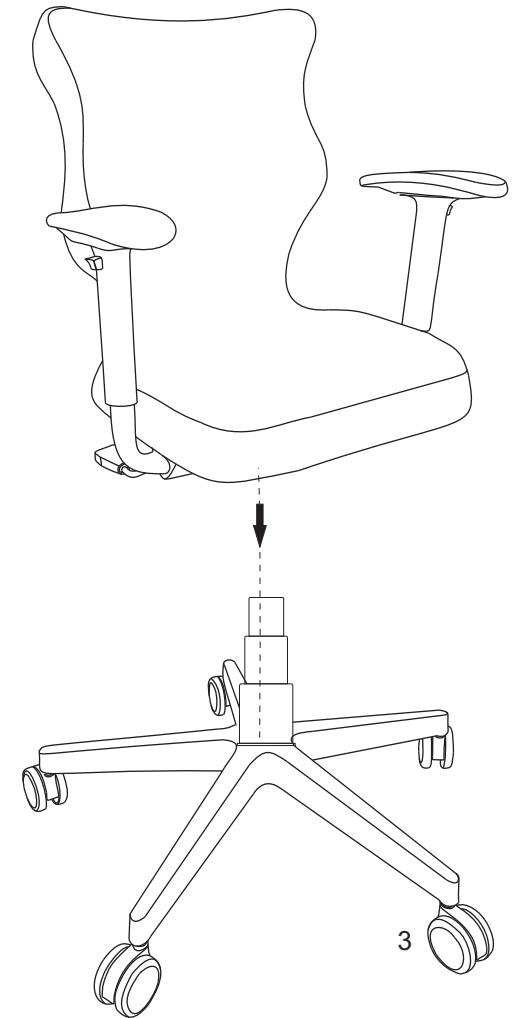
2



4



5



2